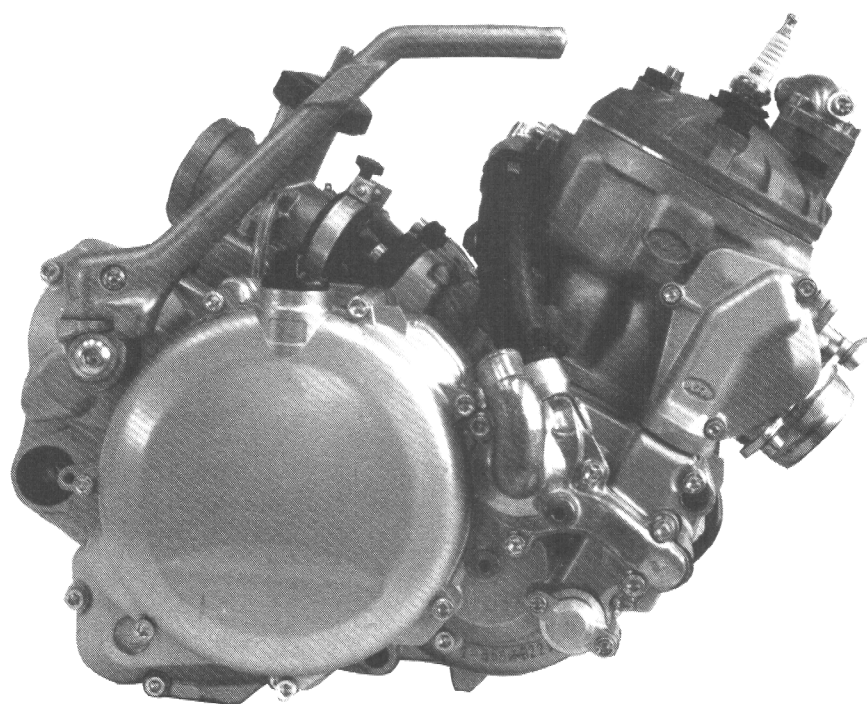




# **ERSATZTEILKATALOG**

**Technische Daten**

## **MOTOR 250/300 TVC '93**



# **SPARE PARTS MANUAL**

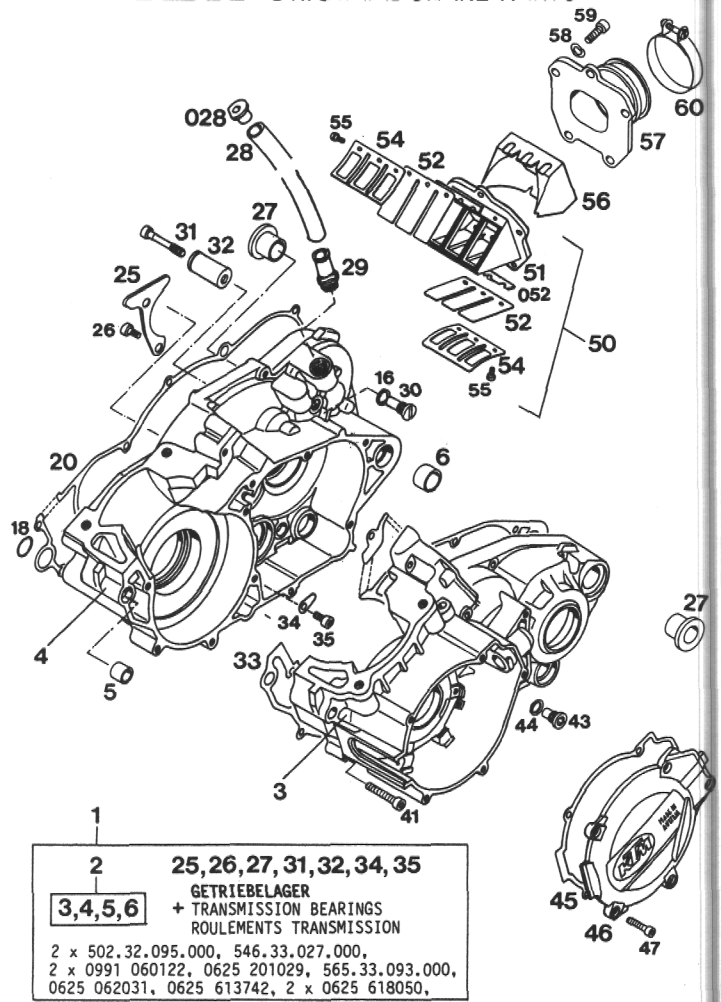
**Technical Data**

## **ENGINE 250/300 TVC '93**

ART. NR. 3.203.56  
10.92

93-546.30.0 MOTORGEHÄUSE 250/300'93  
ENGINE CASE

BILD FIG.	TEILENUMMER PART NUMBER	BEZEICHNUNG DESCRIPTION	STK. QTY.
1*	546.30.000.544	MOTORGEHÄUSE KPL MIT GETR.LAG. ENGINE CASE CPL.	1
1*	546.30.000.444	MOTORGEHÄUSE KPL MIT GETR.LAG. ENGINE CASE CPL.	1
2*	546.30.000.500	MOTORGEHÄUSE OHNE GETR.LAGER ENGINE CASE LOOSE	1
2*	546.30.000.400	MOTORGEHÄUSE OHNE GETR.LAGER ENGINE CASE LOOSE	1
5	546.30.027.000	PASSBÜCHSE 13,8 X 11 X 12 DOWEL	1
6	501.30.027.000	PASSHÜLSE 19 X 15,5 X 12 DOWEL	1
16*	580.38.032.110	CU-DICHRING 9 X 13 X 1 SEAL RING	1
18	0770 140200	O-RING 14 X 2,0 O-RING	1
20	546.30.025.000	KU.DECKELDICHTUNG PAPIER 0,5 CLUTCH CASE GASKET	1
25	546.30.017.000	HALTEBLECH RETAINING PLATE	1
26	0912 060123	ISK-SCHRAUBE DIN912-M6X12 A H BOLT	2
27	501.30.010.000	GEHÄUSEBÜCHSE CRANK CASE BUSH	2
28	543.07.018.001	SCHLAUCH 12 X 16 PER METER HOSE 12 X 16	0,25
028	441.06.018.000	KUNSTSTOFFKAPPE PLASTIC CAP	1
29	565.30.022.000	ENTLÜFTUNGSSTUTZEN M 14 X 1,5 BREATHER SCREW	1
30	545.30.001.150	FLACHKOPFSCHRAUBE M.ZAPFEN FLAT HEAD SCREW	1
31*	500.30.079.000	ZYL.KOPFSCHRAUBE M7X40 CYL. HEAD BOLT	1
32*	546.33.018.400	LAGERZAPFEN F. STARTERZW.RAD LOCATING PIN	1
33	546.30.039.000	MOTORGEHÄUSEDICHTUNG ENGINE CASE GASKET	1
34	546.34.049.000	HALTEBLECH RETAINING PLATE	2
35	0912 060103	ISK-SCHRAUBE DIN912-M6X10 A H SCREW	2
41	***	0912 060303 0912 060303 0912 060453 0912 060303 0912 060453 0912 060453 0912 060453 0912 060503 0912 060453 0912 060453	X
43	580.38.020.000	ÖLABLASSSCHRAUBE MIT MAGNET M12 OIL DRAIN PLUG	1
44	580.38.022.000	DICHRING 12 X 18 X 1,5 CU SEAL RING	1



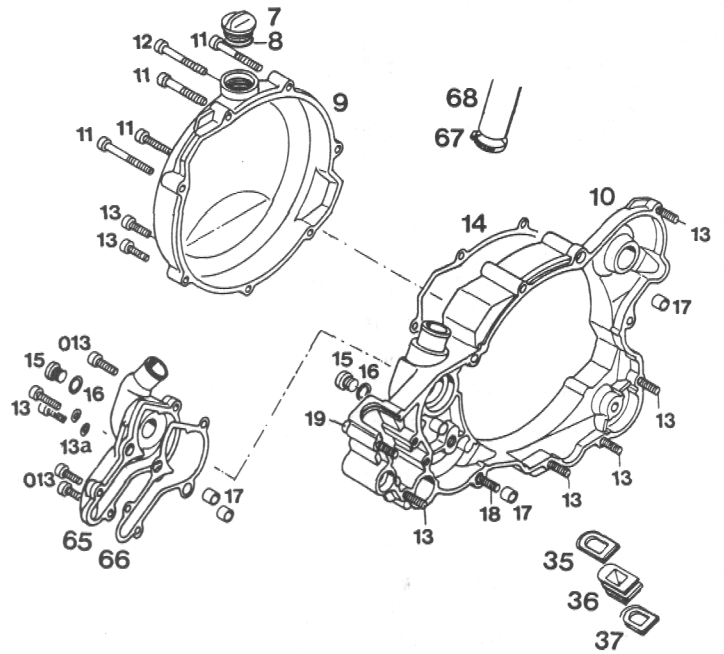
45	546.30.040.300	ZÜNDDECKELDICHTUNG IGN.CASE GASKET	'92	1
46	546.30.002.100	ZÜNDUNGSÖCKEL IGN.CASE COVER		1
47	0912 050123	ISK-SCHRAUBE DIN912-M5X12 A H SCREW		5
50	546.30.051.044	MEMBRANGEHÄUSE KPL. REED VALVE ASSY CP	250 CC	1
50	546.30.351.044	MEMBRANGEHÄUSE KPL. REED VALVE ASSY CP	300 CC	1
51	544.30.051.000	MEMBRANGEHÄUSE LOSE REED VALVE CASE		1
52	546.30.052.000	MEMBRANE RED VALVE	250 CC	2
52	502.30.052.000	MEMBRANE CARBON REED VALVE	125/300	2
052	542.30.056.000	UNTERLEGSTREIFEN GASKET		2
54	546.30.053.000	ANSCHLAGBLECH STOP PLATE		2
55	0084 040083	ZYLINDERSCHRAUBE DIN84A-M4X8 CYL.HEAD SCREW		6
56	546.30.054.000	MEMBRANEINSATZ VELOCITY INSERT		1
57	546.30.050.000	ANSAUGFLANSCH INTAKE ADAPTER		1
58	0137 060000	FEDERSCHEIBE DIN137-B6 SPRING WASHER		5
59	0912 060253	ISK-SCHRAUBE DIN912-M6X25 A H SCREW		5
60	543.30.061.000	SCHELLE 52/12 CLAMP		1
--	546.30.100.000	DICHTUNGSSATZ 250/300 '90-'93 GASKET SET CPL.		1

\* = NEUTEILE / NEW PARTS

X = NACH BEDARF / AS REQUIRED

90-546.30.6 KUPPLUNGSDECKEL 250/300'93  
CLUTCH COVER

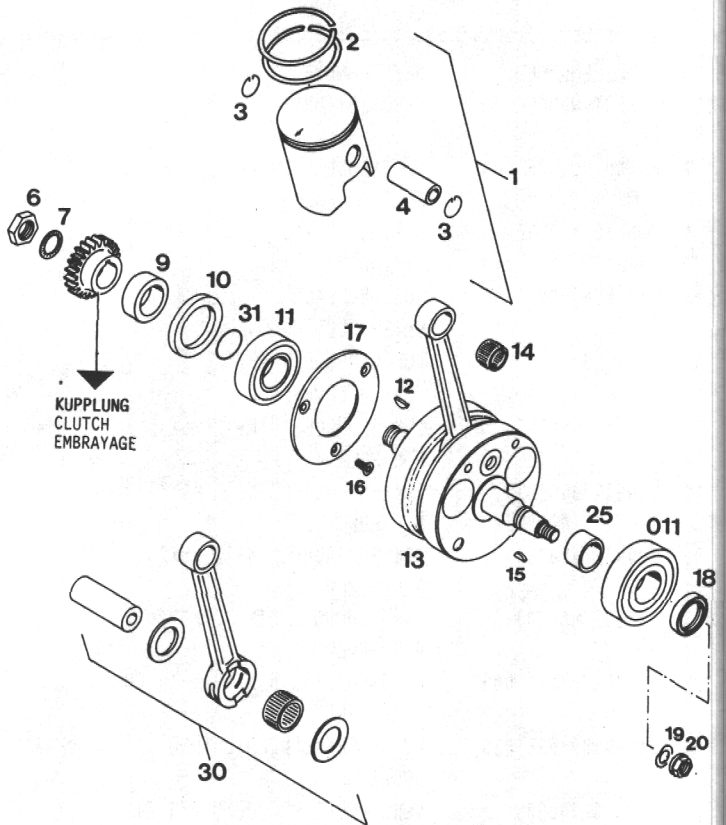
BILO FIG.	TEILENUMMER PART NUMBER	BEZEICHNUNG DESCRIPTION	STK. QTY.
7	580.30.020.000	ÖLEINFÜLLSCHRAUBE PLUG	1
8	0770 160030	O-RING 16 X 3 O-RING	1
9	546.30.101.000	AUSSENDECKEL OUTER CLUTCH COVER	1
10	546.30.001.200	KUPPLUNGSDECKEL 250-V1 CLUTCH COVER ALU	'91 1
11	0912 060653	ISK-SCHRAUBE DIN912-M6X65 A H BOLT	4
12	0912 060703	ISK-SCHRAUBE DIN912-M6X70 A H BOLT	1
13	0912 060253	ISK-SCHRAUBE DIN912-M6X25 A H SCREW	9
013	0912 060203	ISK-SCHRAUBE DIN912-M6X20 A H SCREW	3
13A	580.36.065.000	CU-DICHTRING 6 X 10 X 1 CU SEAL RING	2
14	546.30.025.050	KU-AUSSENDECKELDICHUNG GASKEI	1
15	0908 100003	VERSCHLUSSSCHRAUBE M10X1 ZI SCREW	2
16	420.13.226.000	DICHTRING 10 X 16 X 1 CU SEAL RING CU.	2
17	490.30.090.000	PASSHÜLSE 7 X 9.8 X 10 DOWEL	4
18	0912 060303	ISK-SCHRAUBE DIN912-M6X30 A H SCREW	1
19	0912 060453	ISK-SCHRAUBE DIN912-M6X45 A H BOLT	1
35	546.37.207.000	DICHTELEMENT OBEN GASKET	1
36	546.37.007.000	ABDICHTUNG GASKEI	1
37	546.37.107.000	DICHTELEMENT UNTEN GASKEI	1
65	546.35.001.000	WASSERPUMPENDECKEL WATER PUMP COVER	1
66	546.35.003.200	WASSERPUMPENDECKELDICHUNG WATER PUMP GASKET	1
67	100.01.020.000	SCHLAUCHBINDER A2 CLAMP	2
68	565.35.025.001	KÜHLERSCHLAUCH 18X25 PER MET. RADIATOR HOSE	0.13



93-546.30.2

KURBELTRIEB, KOLBEN 250/300'93  
CRANKSHAFT, PISTON

BILD FIG.	TEILENUMMER PART NUMBER	BEZEICHNUNG DESCRIPTION	STK. QTY.
1	546.30.007.200	KOLBEN 67,5 KPL PISTON CPL.	250'91 1
1	546.30.307.200	KOLBEN 72,0 KPL PISTON CPL. 72,00	300'91 1
2	546.30.032.000	R-RING 67,50 X 1 SQUARE RING 67,50	250 CC 2
2	546.30.332.000	R-RING 72,0 X 1,0 SQUARE RING	300 CC 2
3	540.30.074.000	DRAHTSPRENGRING C18 RETAINING CLIP	2
4	546.30.033.000	KOLBENBOLZEN 250-VI WRIST PIN	1
6	546.30.029.000	SK-MUTTER M18X1,5-LINKS NUT L/H	1
7	581.32.072.000	SPERRKANTRING VSK 18 LOCK WASHER	1
9	546.30.016.200	DISTANZHÜLSE 28 X 38 X 14 SPACER BUSH	1
10	0760 385273	WELLENDICHRING 38X52X7 BTSL RADIAL SEAL RING	1
11*	0625 062064	RILLENKUGELLAGER 6206 TNH C4 BALL BEARING	1
011*	0625 063061	RILLENKUGELLAGER 6306 C4 BALL BEARING	1
12	0888 050650	SCHEIBENFEDER 5 X 6,5 WOODRUF KEY	1
13*	546.30.018.300	KURBELWELLE HUB 69,5 CRANKSHAFT 250 SX	250'93 1
13	546.30.018.200	KURBELWELLE HUB 69,5 CRANKSHAFT 250/91 250 EXC, EGS	250'91 1
13	546.30.318.200	KURBELWELLE HUB 73 CRANKSHAFT 300/91	300'91 1
14	544.30.034.000	NADELLAGER 18 X 22 X 20 NEEDLE BEARING	1
15	0888 030050	SCHEIBENFEDER DIN6888-3XS WOODRUFF KEY	1
16	0991 060122	SENKSCHRAUBE DIN7991-M6X12 ALLEN FLATHEAD SCR	3
17	544.30.019.000	HALTEBLECH F. HAUPTLAGER BRACKET	1
18	0760 253570	WELLENDICHRING 25X35X7 BTSL SEAL RING	1
19	543.30.029.000	FEDERSCHEIBE B12X22 SPRING WASHER	1
20	490.30.021.000	BUNDMUTTER M 12X1 RECHTS NUT	1
25	545.30.023.000	INNENRING 25 X 30 X 17 INNER RACE	1
30	546.30.015.044	PLEUEL-REP. SATZ 250/300 CC CON. ROD REP. KIT	1
31	0770 250015	O-RING 25 X 1.5 O-RING	1



93-546.30.3 ZYLINDER 250/300'93  
CYLINDER

BILD FIG.	TEILENUMMER PART NUMBER	BEZEICHNUNG DESCRIPTION	STK. QTY.
1*	546.30.005.444	ZYLINDER KPL.M.FLANSCH 250'93 CYLINDER CPL.	1
1*	546.30.305.444	ZYLINDER KPL.M.FLANSCH 300'93 CYLINDER CPL.	1
3	546.30.030.003	ZYL.FUSSDICHTUNG 0,3 MM CYL.BASE GASKET	X
3	546.30.030.005	ZYL.FUSSDICHTUNG 0,5 MM CYL.BASE GASKET	X
3	546.30.030.010	ZYL.FUSSDICHTUNG 1,0 MM OILIT CYL.BASE GASKET	X
4	546.30.044.000	BUNDMUTTER M 10, SW 13 FLANGE NUT	4
5	0835 100351	STIFTSCHRAUBE M10X35 STUD	4
8	546.30.046.000	AUSPUFFSTUTZENDICHTUNG EXHAUST GASKET	9
9	546.05.073.000	AUSPUFFFLANSCH EXHAUST FLANGE	1
10	0912 060163	ISK-SCHRAUBE DIN912-M6X16 A H SCREW	3
11	0137 060000	FEDERSCHEIBE DIN137-B6 SPRING WASHER	3
12	510.05.074.000	FEDERLASCHE RETAINING PLATE	1
13	0912 060303	ISK-SCHRAUBE DIN912-M6X30 A H SCREW	4
14	544.35.037.000	DICHTUNG F.WINKELSTUTZEN GASKET	2
15	502.35.006.000	WINKELSTUTZEN CONNECTING TUBE	1
16	0912 060203	ISK-SCHRAUBE DIN912-M6X20 A H SCREW	4
17	546.37.105.000	SEITENDECKEL LINKS COVER L/S	1
18	546.37.106.000	DICHTUNG FÜR SEITENDECKEL GASKET /SIDE COVER	1
19	0912 050123	ISK-SCHRAUBE DIN912-M5X12 A H SCREW	5
20	0912 050303	ISK-SCHRAUBE DIN912-M5X30 A H SCREW	1
21	546.37.005.000	STEUERUNGSDECKEL VALVE CONTR.COVER	1
22	546.37.006.000	DICHTUNG FÜR STEUERUNGSDECKEL GASKET	1
30	0770 740021	O-RING 74 X 2 SILICON 250 CC SILIC.O-RING	1
30	0770 780021	O-RING 78 X 2 SILICON 300 CC SILIC.O-RING	1
31	0770 114020	O-RING 114 X 2 SILIC. O-RING	1
32	546.30.006.300	ZYLINDERKOPF 250/VI '92 CYLINDER HEAD	1
32	546.30.306.300	ZYLINDERKOPF 300/VI '92 CYLINDER HEAD	1
33	565.30.079.000	BUNDSCHRAUBE M8X42 FLANGE BOLT	6
34	565.30.080.000	CU-SCHEIBE 8X16X1 WASHER	6

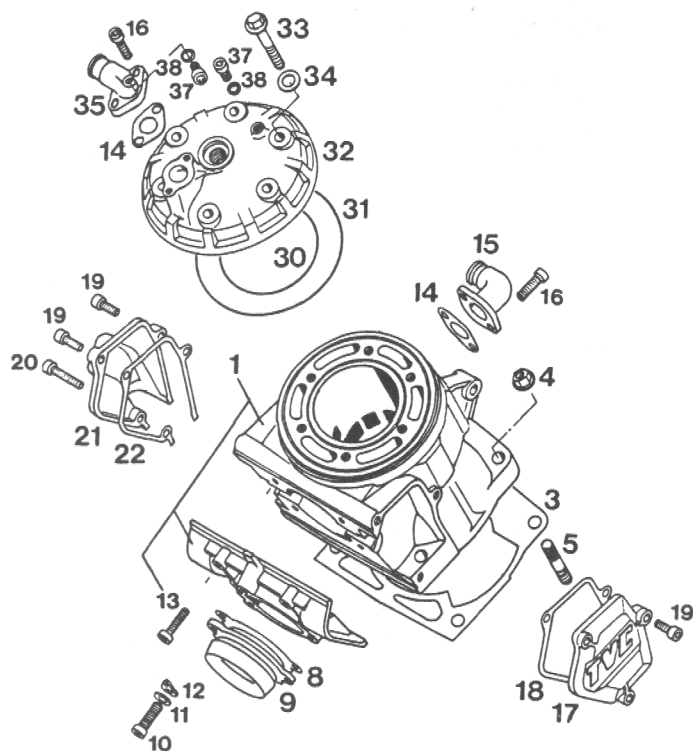


BILD FIG.	TEILENUMMER PART NUMBER	BEZEICHNUNG DESCRIPTION	STK. QTY.
35	546.35.006.000	WINKELSTUTZEN CONNECTION ANGLE	1
37	0912 060083	ISK-SCHRAUBE DIN912-M6X8 A H BOLT	2
38	580.36.065.000	CU-DICHRING 6 X 10 X 1 CU SEAL RING	2

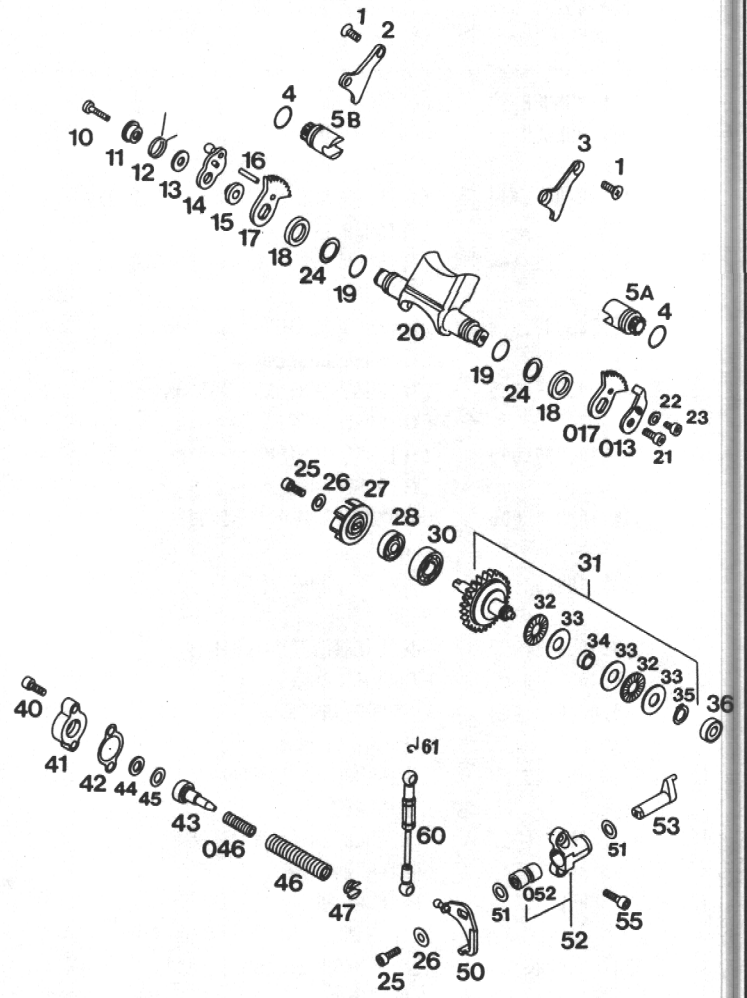
\* = NEUTEILE / NEW PARTS

X = NACH BEDARF / AS REQUIRED

92-546.37.0

AUSLASSTEUERUNG 250/300'93  
TWIN VALVE CONTROL

BILO FIG.	TEILENUMMER PART NUMBER	BEZEICHNUNG DESCRIPTION	STK. QTY.
1	0965 050103	SENKSCHRAUBE DIN965-M5X10 COUNTERSUNK SCREW	4
2	546.37.062.000	HALTEBLECH FÜR STEUERW.RE. 250 BRACKET R/S	1
2	546.37.362.000	HALTEBLECH FÜR STEUERW.RE. 300 BRACKET R/S	1
3	546.37.063.000	HALTEBLECH FÜR STEUERW.LI. 250 BRACKET L/S	1
3	546.37.363.000	HALTEBLECH FÜR STEUERW.LI. 300 BRACKET L/S	1
4	0770 160021	O-RING 16 X 2 SILICON SILIC. O-RING 16X2	2
5A+B	546.37.061.200	STEUERWALZE 13-Z CONTROL SHAFT	250'91 2
5A	546.37.361.200	STEUERWALZE LINKS 12-Z CONTROL SHAFT L/S	300'91 1
5B	546.37.361.700	STEUERWALZE RECHTS 12-Z CONTROL SHAFT R/S	300'91 1
10	0984 060203	ISK-SCHRAUBE DIN6912-M6X20 HH SCREW	1
11	546.37.067.000	FEDERHÜLSE SPRING SLEEVE	1
12	546.37.066.000	ÜBERLASTFEDER OVERLOAD SPRING	1
13	502.32.050.000	SCHEIBE 6,2X18X2 WASHER	1
013	546.37.085.300	ANSCHLAGBLECH STEUERKL. 250'92 STOP PLATE	1
14	546.37.065.000	EINSTELLHEBEL ADJUSTING LEVER	1
15	546.37.068.100	LÄGERHÜLSE BEARING SLEEVE	1
16	0007 050160	ZYLINDERSTIFT DIN7-5X16 CYLINDER PIN	1
17	546.37.064.000	ZAHNSEGMENT RECHTS 250 CC GEAR SEGMENT R/S	1
017	546.37.064.050	ZAHNSEGMENT LINKS M6 250'92 GEAR SEGMENT L/S	1
17	546.37.364.000	ZAHNSEGMENT RECHTS 300 CC GEAR SEGMENT R/S	1
017	546.37.364.050	ZAHNSEGMENT LINKS M6 300'92 GEAR SEGMENT L/S	1
18	0625 618020	RILLENKUGELLAGER 61802.27R.C3 BEARING	2
19	0770 150151	O-RING 15 X 1,5 SILICON SILIC.U-RING	2
20*	546.37.020.400	STEUERKLAPPE 250-VI '93 CONTROL FLAP	1
20*	546.37.320.400	STEUERKLAPPE 300-VI '93 CONTROL FLAP	1
21	0912 060163	ISK-SCHRAUBE DIN912-M6X16 A H SCREW	1
22	546.37.056.000	SCHEIBE 6,5 X 11 X 2 ALU WASHER	1
23	0984 060063	ISK-SCHRAUBE M 6 X 6 MM A H SCREW	1
24	546.37.021.000	SCHEIBE 15 X 17,8 X 0,15 WASHER	X



25	0984 050123	ISK-SCHRAUBE DIN7984-M5X12 A H BOLT	2
26	0349 000050	SCHEIBE DIN 7349 - 5X15X2 WASHER	2
27	546.35.005.000	WASSERPUMPENRAD PUMP ROTOR	1
28	0760 082472	WELLENDICHRING 8-24-7 A-DUO RADIAL SEAL RING	1
30	0625 160026	RILLENKUGELLAGER 16002 C3 BALL BEARING	1
31	546.37.050.244	FLIEHKRAFTVERSTELLER KPL. '91 CENTRIFUGAL TIMER	1
32	546.37.097.200	AXIALLAGER AXK 1226 AXIAL NEEDLE BEARING	2
33	546.37.098.200	AXIALSCHEIBE AS 1226 THRUST WASHER	3
34	546.37.054.200	DISTANZROLLE 12 X 15 X 5 SPACER BUSHING	1
35	0471 120010	SEEGERRING DIN471-12X1 CIRCLIP	1
36	546.37.098.000	RILLENKUGELLAGER 626.2R51.C3 BEARING	1
40	0912 050203	ISK-SCHRAUBE DIN912-M5X20 A H SCREW	2
41	546.37.070.000	VERSCHLUSSDECKEL COVER LID	1
42	546.37.073.000	VERSCHLUSSDECKELDICHUNG COVER LID GASKET	1
43	546.37.075.000	FEDERWIDERLAGER '91 SPRING GUIDE	1
44	546.37.074.001	AUSGLEICHSCHEIBE 10 X 16 X 1 DISTANCE WASHER	X

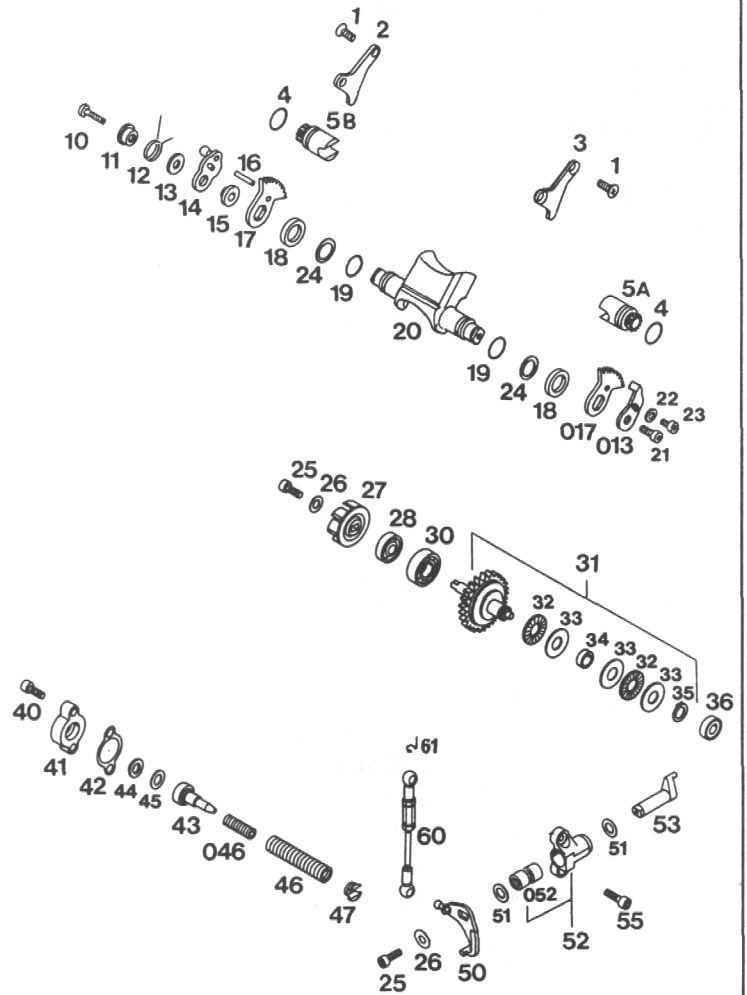
\* = NEUTEILE / NEW PARTS

X = NACH BEDARF / AS REQUIRED

92-546.37.0 AUSLASSTEUERUNG 250/300'93  
TWIN VALVE CONTROL

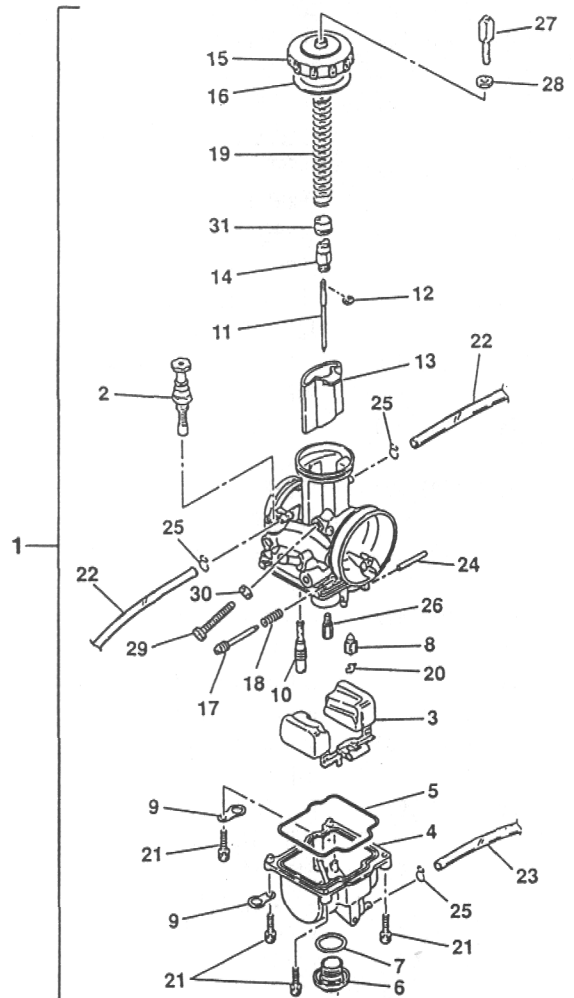
BILD FIG.	TEILENUMMER PART NUMBER	BEZEICHNUNG DESCRIPTION	STK. QTY.
45	546.37.074.005	AUSGLEICHSCHEIBE 10 X 16 X 0,5 DISTANCE WASHER	X
46	546.37.072.000	EINSTELLFEDER ADJUST SPRING	1
046	546.37.072.200	HILFSFEDER SUPPORT SPRING	'91 1
47	546.37.071.200	FEDEREINSATZ SPRING INSERT	'91 1
50	546.37.055.244	WINKELHEBEL KPL. ANGLE LEVER	'91 1
51	0988 101610	PAßSCHEIBE 10 X 16 X 1,0 WASHER	2
52	546.37.059.244	LAGERBOCK KPL. BEARING SUPPORT	1
052	546.37.096.000	NADELHÜLSE HK 1010 NEEDLE BEARING	2
53	546.37.057.200	VERSTELLHEBEL CONTROL LEVER	'91 1
55	0912 050163	ISK-SCHRAUBE DIN912-M5X16 A H SCREW	2
60	546.37.095.344	GESTÄNGE KPL. 250 CONNECTING ROD CPL	'92 1
61	502.37.195.055	SICHERUNG F. KUGELGLENK M5 SECURING CLIP	2

\* = NEUTEILE / NEW PARTS      X = NACH BEDARF / AS REQUIRED



93-546.31.0 VERGASER KEIHIN PWK 39 '93  
CARBURETTOR

BILD FIG.	TEILENUMMER PART NUMBER	BEZEICHNUNG DESCRIPTION	STK. QTY.
1*	546.31.101.044	VERGASER KEIHIN PWK 39 CARBURETTOR 250 SX	'93 1
1*	546.31.201.044	VERGASER KEIHIN PWK 39 CARBURETTOR 250 EXC, 250, EGS ITAL. 85 / 48 / 180 / N848 IV	'93 1
1*	546.31.301.044	VERGASER KEIHIN PWK 39 CARBURETTOR 300SX EU, 300EXC EU, 300EGS ITA 85 / 45 / 185 / R1465N III	'93 1
1*	546.31.301.144	VERGASER KEIHIN PWK 39 CARBURETTOR 300 EGS FRANKREICH 85 / 45 / 170 / N840 IV	'93 1
1*	546.31.401.044	VERGASER KEIHIN PWK 39 CARBURETTOR 250 EGS FRANKREICH 85 / 45 / 165 / R1468J I	'93 1
2*	546.31.245.000	STARTKOLBEN KPL. STARTER VALVE CPL.	1
3*	546.31.209.000	SCHWIMMER R-39 FLOAT CPL.	1



93-546.31.0 VERGASER KEIHIN PWK 39 '93  
CARBURETTOR

BILD FIG.	TEILENUMMER PART NUMBER	BEZEICHUNG DESCRIPTION	STK. QTY.
4*	546.31.211.000	SCHWIMMERGEHÄUSE FLOAT CHAMBER BODY	1
5	545.31.610.000	DICHTUNG SCHWIMMERGEHÄUSE SEAL FLOAT CHAMBER	1
6	545.31.699.000	VERSCHLUSSCHRAUBE M18X1 PLUG 18X1	1
7	0770 180230	O-RING 2,3 X 18 X 22,6 O-RING	1
8*	546.31.220.000	SCHWIMMERNADEL FLOAT VALVE CPL.	1
9	545.31.612.000	HALTER D 7 BRACKET D 7	2
10	545.31.607.042	LEERLAUFDÜSE GR.42 KEIHIN PILOT JET 42	X
10	545.31.607.045	LEERLAUFDÜSE GR.45 KEIHIN PILOT JET	1
10	545.31.607.048	LEERLAUFDÜSE GR.48 KEIHIN PILOT JET 48	X
11*	546.31.234.084	DÜSENNADEL N 84 B KEIHIN JET NEEDLE	1
11*	546.31.234.184	DÜSENNADEL N 84 D KEIHIN JET NEEDLE	1
11	545.31.634.064	DÜSENNADEL R 1364 N KEIHIN JET NEEDLE	X
11	545.31.634.465	DÜSENNADEL R 1465 N KEIHIN JET NEEDLE	1
11	545.31.634.167	DÜSENNADEL R 1467 J KEIHIN JET NEEDLE	X
11	545.31.634.168	DÜSENNADEL R 1468 J KEIHIN JET NEEDLE	X
12	545.31.629.000	KLEMMFEDER NEEDLE CLIP	1
13*	546.31.235.006	GASSCHIEBER 6 THROTTLE VALVE	1
14*	546.31.232.000	NIPPEL CABLE HOLDER	1
15*	546.31.227.000	VERGASEROECKEL TOP PLATE	1
16	545.31.628.000	GUMMI OICHTRING 40 X 46 X 1 RUBBER SEAL RING	1
17	545.31.617.000	STELLSCHRAUBE ADJUST SCREW	1
18	545.31.615.000	FEDER SPRING	1
19*	546.31.230.000	SCHIEBERFEDER SPRING THROTTLE	1
20	545.31.621.000	KLAMMER CLAMP	1
21	0985 040153	LINSENSCHRAUBE DIN7985-M4X15 LENTIL HEAD SCREW	4
22	310.07.007.001	SCHLAUCH 5 X 8 PER METER BREATHER HOSE 5X8	0,96
23	520.31.137.001	PVC-SCHLAUCH 3X6 (ÜBERLAUF) TUBE 3X6	0,39
24	545.31.608.000	STIFT 2,5 X 25 SPINDLE 2,5 X 25	1
25	545.31.696.000	KLAMMER 6 MM CLAMP	3

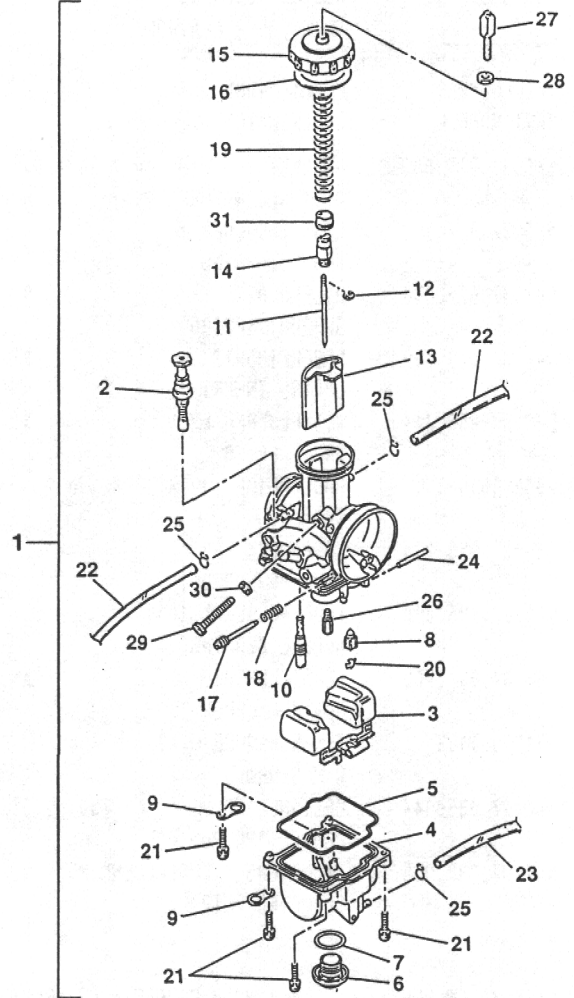


BILD FIG.	TEILENUMMER PART NUMBER	BEZEICHUNG DESCRIPTION	STK. QTY.
26	545.31.623.165	HAUPTDÜSE GR.165 KEIHIN MAIN JET 165	1
26	545.31.623.180	HAUPTDÜSE GR.180 KEIHIN MAIN JET 180	1
26	545.31.623.185	HAUPTDÜSE GR.185 KEIHIN MAIN JET 185	1
26	545.31.623.190	HAUPTDÜSE GR.190 KEIHIN MAIN JET 190	X
27	545.31.625.000	STELLSCHRAUBE M6X0,75 CABLE ADJ. SCREW	1
28	520.31.126.000	SK-MUTTER M6X0,75 NUT	1
29*	546.31.219.000	STELLSCHRAUBE M5X30 ADJUSTING SCREW	1
30	0934 050003	SK-MUTTER DIN934-M5 HEX NUT	1
31*	546.31.231.000	FEDERTASSE COLLAR	1

\* = NEUTEILE / NEW PARTS

X = NACH BEDARF / AS REQUIRED



93-546.31.1 VERGASER KEIHIN PJ 38 '93  
CARBURETTOR

BILD FIG.	TEILENUMMER PART NUMBER	BEZEICHNUNG DESCRIPTION	STK. QTY.
1*	546.31.101.244	VERGASER KEIHIN PJ 38 CARBURETTOR 250 EXC USA 85 / 55 / 185 / R1465N III	'93 1
1*	546.31.101.344	VERGASER KEIHIN PJ 38 CARBURETTOR 300 MXC 85 / 55 / 185 / R1464N III	'93 1
1*	546.31.101.444	VERGASER KEIHIN PJ 38 CARBURETTOR 300 EXC USA 85 / 62 / 185 / R1465N III	'93 1
1	545.31.701.244	VERGASER KEIHIN PJ 38 CARBURETTOR 250 EGS AUS, J 85 / 45 / 190 / R1365N III	'93 1
1	545.31.701.344	VERGASER KEIHIN PJ 38 CARBURETTOR 250 EGS A, BRD 85 / 45 / 175 / R1468J I	'93 1
1	545.31.701.444	VERGASER KEIHIN PJ 38 CARBURETTOR 300 EGS AUS, J 85 / 50 / 185 / R1466N II	'93 1
1	545.31.701.544	VERGASER KEIHIN PJ 38 CARBURETTOR 300 SX USA 85 / 60 / 185 / R1466N II	'93 1
1	545.31.701.644	VERGASER KEIHIN PJ 38 CARBURETTOR 300 EGS A, BRD 85 / 45 / 175 / R1471J III	'93 1
2	545.31.625.000	STELLSCHRAUBE M6X0,75 CABLE ADJ. SCREW	1
3	520.31.126.000	SK-MUTTER M6X0,75 NUT	1
4	545.31.627.000	VERGASERDECKEL COVER PLATE	1
5	545.31.628.000	GUMMIDICHTRING 40 X 46 X 1 RUBBER SEAL RING	1
6	545.31.630.000	SCHIEBERFEDER SPRING	1
7	545.31.631.000	FEDERTASSE SPRING RETAINER	1
8	545.31.632.000	FEDERAUFNAHME SPRING SUPPORT	1
9	545.31.633.000	FEDER SPRING	1
10	545.31.629.000	KLEMMFEDER NEEDLE CLIP	1
11	545.31.634.064	DÜSENNADEL R 1364 N KEIHIN JET NEEDLE LIEFERBAR/AVAILABLE: R 1364 N, R 1365 N, R 1366 N, R 1367 N	1
11	545.31.634.167	DÜSENNADEL R 1467 J KEIHIN JET NEEDLE LIEFERBAR/AVAILABLE: R 1467 J, R 1468 J, R 1471 J	1

\* = NEUTEILE / NEW PARTS

X = NACH BEDARF / AS REQUIRED

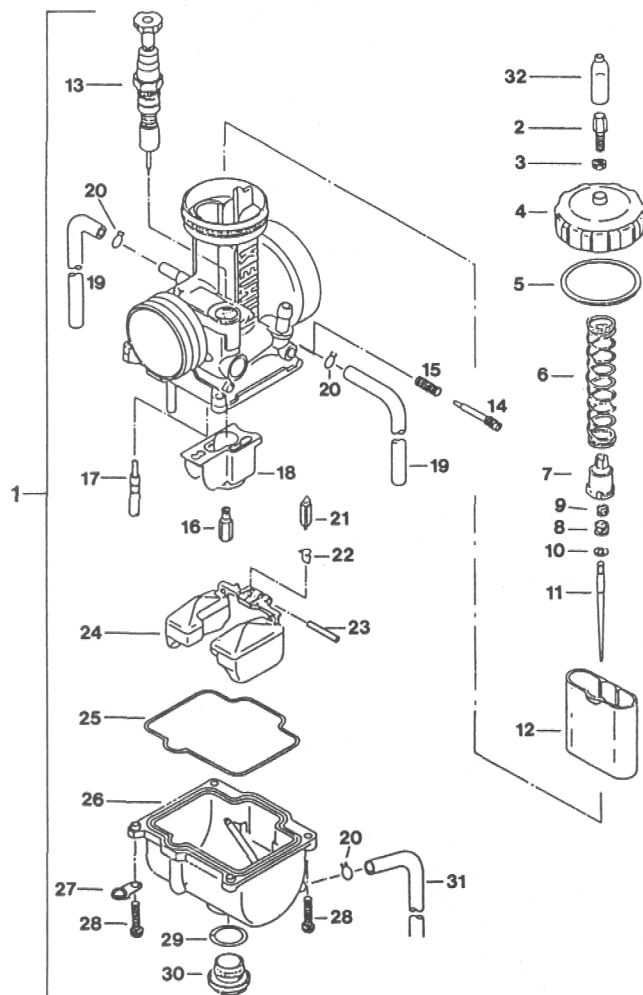
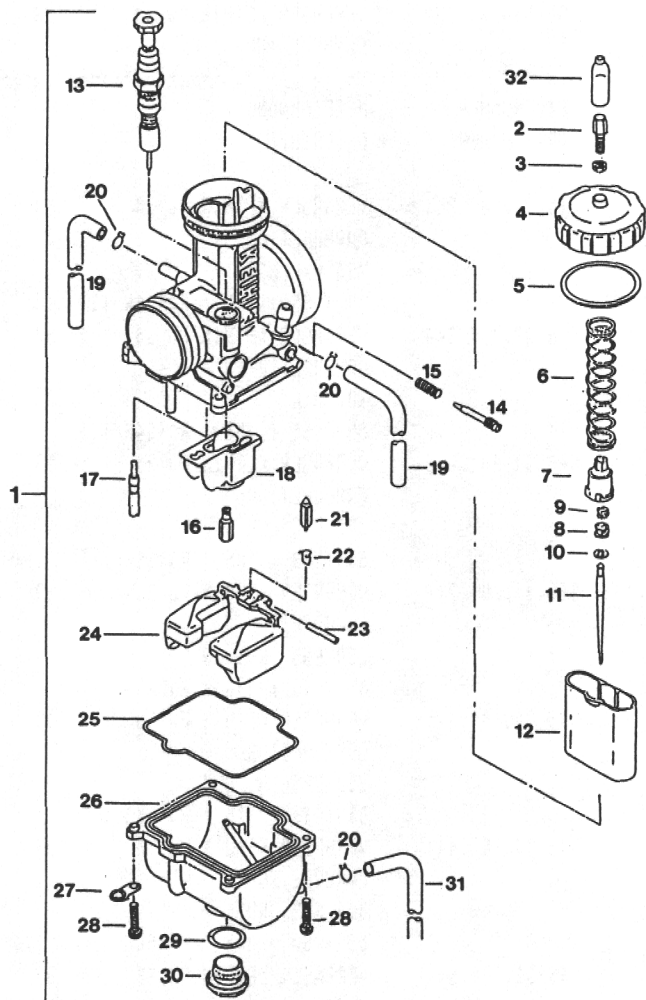


BILD FIG.	TEILENUMMER PART NUMBER	BEZEICHNUNG DESCRIPTION	STK. QTY.
11	545.31.634.466	DÜSENNADEL R 1466 N JET NEEDLE LIEFERBAR/AVAILABLE: R 1464 N, R 1465 N, R 1466 N	1
11	545.31.634.265	DÜSENNADEL R 2065 N JET NEEDLE LIEFERBAR/AVAILABLE: R 2065 N, R 2066 N	1
12	545.31.635.055	GASSCHIEBER 55 THROTTLE VALVE 55	1
12	545.31.635.060	GASSCHIEBER 60 THROTTLE VALVE 60	X
13	545.31.645.000	STARTKOLBEN KPL. STARTER VALVE CPL.	1
14	545.31.617.000	STELLSCHRAUBE ADJUST SCREW	1
15	545.31.615.000	FEDER SPRING	1
16	545.31.623.185	HAUPTDÜSE GR.185 KEIHIN MAIN JET 185 LIEFERBAR/AVAILABLE: 165,170,175,180,185,190,195	1
17	545.31.607.045	LEERLAUFDÜSE GR.45 KEIHIN PILOT JET LIEFERBAR/AVAILABLE: 42,45,48,50,52,55,58,60,65	1
18	545.31.674.000	PRALLBLECH BUFFER PLATE	1
19	310.07.007.001	SCHLAUCH 5 X 8 PER METER BREATHING HOSE 5X8	0,70

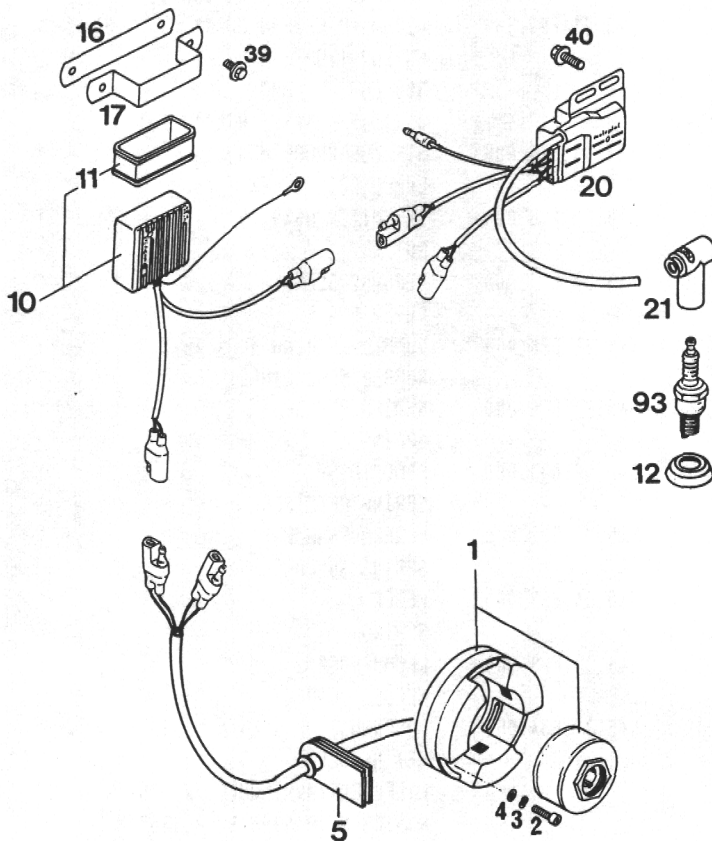
93-546.31.1 VERGASER KEIHIN PJ 38 '93  
CARBURETTOR

BILD FIG.	TEILENUMMER PART NUMBER	BEZEICHUNG DESCRIPTION	STK. QTY.
20	545.31.696.000	KLAMMER 6 MM CLAMP	3
21	545.31.620.000	SCHWIMMERNADEL FLOAT NEEDLE	1
22	545.31.621.000	KLAMMER CLAMP	1
23	545.31.608.000	STIFT 2,5 X 25 SPINDLE 2,5 X 25	1
24	545.31.609.000	SCHWIMMER (3) FLOAT	1
25	545.31.610.000	DICHTUNG SCHWIMMERGEHÄUSE SEAL FLOAT CHAMBER	1
26	545.31.611.000	SCHWIMMERGEHÄUSE FLOAT CHAMBER	1
27	545.31.612.000	HALTER Ø 7 BRACKET Ø 7	2
28	0985 040153	LINSENSCHRAUBE DIN7985-M4X15 LENTIL HEAD SCREW	4
29	0770 180230	O-RING 2,3 X 18 X 22,6 O-RING	1
30	545.31.699.000	VERSCHLUSSSCHRAUBE M18X1 PLUG 18X1	1
31	520.31.137.001	PVC-SCHLAUCH 3X6 (ÜBERLAUF) TUBE 3X6	0,27
32	520.31.138.000	GUMMITÜLLE RUBBER PLUG	1



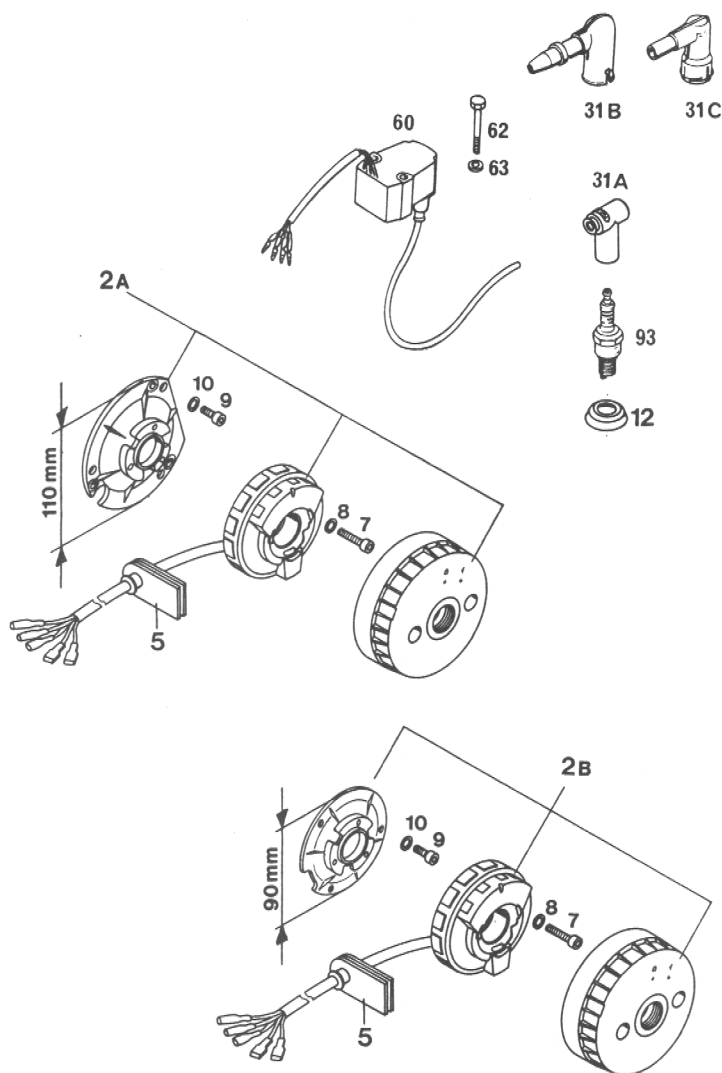
93-546.31.5 ZÜNDANLAGE MOTOPLAT 250 SX'93  
IGNITION SYSTEM

BILD FIG.	TEILENUMMER PART NUMBER	BEZEICHUNG DESCRIPTION	STK. QTY.
1*	546.31.002.400	ZÜNDANLAGE MOTOPLAT 0619309 IGNITION CPL.	1
2	0912 050203	ISK-SCHRAUBE DIN912-M5X20 A H SCREW	3
3	0137 050003	FEDERSCHEIBE DIN137-B5 SPRING WASHER	3
4	0125 050003	SCHEIBE DIN125-A5,3 FLAT WASHER	3
5	546.31.004.300	GUMMIDURCHFÜHRUNG RUBBER GROMMET	'92 1
10*	546.31.031.400	ZÜNDMODUL MOTOPLAT IGNITION MODUL	1
11	490.31.031.051	HALTEGUMMI CHECK RUBBER	1
12	502.31.012.000	DICHTMANSCHETTE FÜR ZÜNDKERZE SEAL RING	1
20*	546.31.006.400	ZÜNDSPULE MOTOPLAT 9620602 IGNITION COIL	1
21	545.31.010.000	KERZENSTECKER LB05EMH SPARK PLUG PROTECT	NGK 1
39*	546.35.039.100	BUNDSCHRAUBE M6X10 FLANGE BOLT	SW=8 2
40*	546.35.039.000	BUNDSCHRAUBE M6X15 FLANGE BOLT	SW=8 2
93	545.31.093.009	ZÜNDKERZE NGK B 9 EGV SPARKING PLUG	1



93-546.31.6 ZÜNDANLAGE 300SX,250/300ENDURO  
IGNITION SYSTEM

BILD FIG.	TEILENUMMER PART NUMBER	BEZEICHUNG DESCRIPTION	STK. QTY.
2A	546.31.602.300	ZÜNDANLAGE K11/60E605 250'92 IGNITION CPL. FÜR MOT.GEHÄUSE 546.30.000.400 FOR ENGINE CASE 546.30.000.400	1
2B*	546.31.602.400	ZÜNDANLAGE K11/60E605 250'93 IGNITION CPL. FÜR MOT.GEHÄUSE 546.30.000.500 FOR ENGINE CASE 546.30.000.500	1
5	546.31.004.300	GUMMIDURCHFÜHRUNG '92 RUBBER GROMMET	1
7	0912 050303	ISK-SCHRAUBE DIN912-M5X30 A H SCREW	3
8	0125 050003	SCHEIBE DIN125-A5,3 FLAT WASHER	3
9	0912 050123	ISK-SCHRAUBE DIN912-M5X12 A H SCREW	3
10	0125 050003	SCHEIBE DIN125-A5,3 FLAT WASHER	3
12	502.31.012.000	DICHTMANSCHETTE FÜR ZÜNDKERZE SEAL RING	1
31A	545.31.010.000	KERZENSTECKER LB05EMH NGK SPARK PLUG PROTECT	1
31B	510.31.010.200	KERZENSTECKER ENTSTÖRT SPARK PLUG CAP	1
31C	510.31.010.300	KERZENSTECKER ENTSTÖRT E65-F SPARK. PLUG PROT.	1
60	546.31.606.100	ZÜNDMODUL TM 14-07 F. K11 '91 IGNITION COIL	1
62	0931 050403	SK-SCHRAUBE DIN931-M5X40 HEX HEAD SCREW	2
63	120.11.016.000	SCHEIBE 6X12X3 WASHER	2
93	545.31.093.009	ZÜNDKERZE NGK B 9 EGV SPARKING PLUG	1



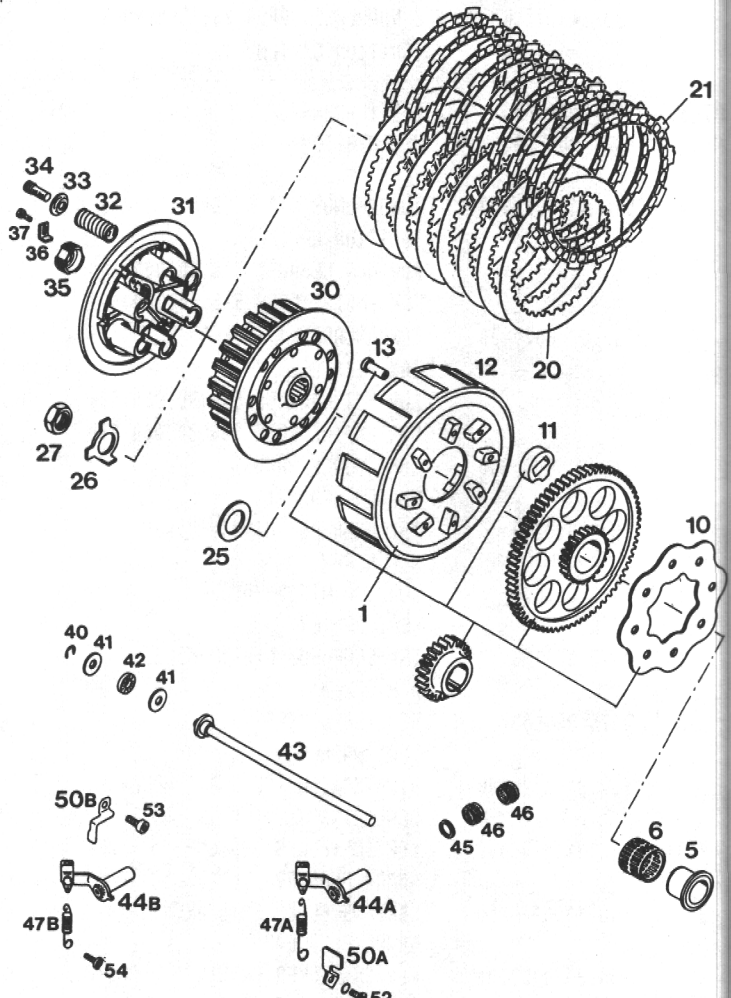
93-546.32.0

KUPPLUNG 250/300'93  
CLUTCH

BILO FIG.	TEILENUMMER PART NUMBER	BEZEICHNUNG DESCRIPTION	STK. QTY.
1	546.32.001.272	KUPPLUNGSKORB 72-Z M.PRIM.25-Z CLUTCH HUB CPL.	1
5	503.32.070.000	INNENRING MIT BUND INNER BUSHING	1
6	565.32.095.000	NADELKÄFIG K26X30X22 NEEDLE CAGE	1
10	581.32.028.000	HALTEBLECH BRACKET	1
11	581.32.026.000	DÄMPFERELEMENT DRIVE RUBBER	8
12	546.32.001.200	KUPPLUNGSKORB LOSE OUTER CLUTCH HUB	1
13	0733 060150	KUPPLUNGSNIET 6X15 RIVET	8
20	546.32.012.000	STAHLLAMELLE 1,2 MM STEEL DISC	8
21	546.32.011.200	BELAGLAMELLE 2,7 MM ORGANIC DISC	9
25	546.32.013.000	STÜTZSCHEIBE 22,2 X 37 X 3 THRUST WASHER	1
26	565.32.018.000	SICHERUNGSBLECH FLAT WASHER	1
27	0936 181505	SK-MUTTER DIN936-M16X1,5 - 8.8 HEX NUT	1
30	546.32.002.200	MITNEHMER INNER CLUTCH HUB	1
31	581.32.003.000	DRUCKKAPPE PRESSURE PLATE	1
32	546.32.080.000	KUPPLUNGSFEDER 2,5 X 43 8,5 W CLUTCH SPRING	6
33	581.32.081.000	FEDERTELLER SPRING RETAINER	6
34	0912 060163	ISK-SCHRAUBE DIN912-M6X16 A H SCREW	6
35	546.32.004.000	EINSTELLSCHRAUBE M 24 X 1 ADJUSTING SCREW	1
36	546.32.005.000	EINSTELLBLECH ADJUSTING PLATE	1
37	0084 040083	ZYLINDERSCHRAUBE DIN84A-M4X8 CYL.HEAD SCREW	1
40	0799 050000	SICHERUNGSSCHEIBE DIN6799-R55 CIRCLIP	1
41	490.32.010.050	AXIALSCHEIBE AS619 BEARING WASHER	2
42	490.32.010.000	AXIALLAGER AXK0619 AXIAL NEEDLE BEAR.	1
43	546.32.017.244	DRUCKSTANGE 219 MM KPL. PUSH ROD	1
44A	● 546.32.014.044	AUSRÜCKWELLE DISENGAGING SHAFT FÜR MOT.GEHÄUSE 546.30.000.400 FOR ENGINE CASE 546.30.000.400	1
44B*	● 546.32.014.544	AUSRÜCKWELLE DISENGAGING SHAFT FÜR MOT.GEHÄUSE 546.30.000.500 FOR ENGINE CASE 546.30.000.500	'93 1
45	546.32.090.000	DICHRING 6 12X16X3 SEAL RING	1

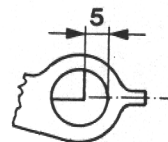
\* = NEUTEILE / NEW PARTS

X = NACH BEDARF / AS REQUIREM



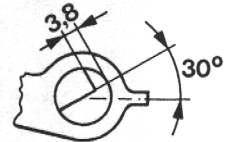
BILO FIG.	TEILENUMMER PART NUMBER	BEZEICHNUNG DESCRIPTION	STK. QTY.
46	502.32.095.000	NADELHÜLSE HK 1210 NEEDLE CAGE	2
47A	546.32.050.000	AUSRÜCKHEBELFEDER L=43MM SPRING	1
47B*	546.32.050.500	AUSRÜCKHEBELFEDER L=33MM SPRING	'93 1
50A	546.32.016.000	AUSRÜCKHALTEBLECH RETAINING PLATE	1
50B*	546.32.016.500	AUSRÜCKHALTEBLECH RETAINING PLATE	'93 1
51	0770 060020	O-RING 6X2	1
52	0965 050163	SENKSCHRAUBE DIN965-M5X16 COUNTERSUNK SCREW	1
53	0912 050123	ISK-SCHRAUBE DIN912-M5X12 A H SCREW	1
54	0985 050103	LINSENSCHRAUBE DIN7985 M5X10 LENTIL HEAD SCREW	1

● 546.32.014.044  
(FÜR MOTERGEHÄUSE  
546.30.000.400)



546.32.014.044  
(FOR ENGINE CASE  
546.30.000.400)

546.32.014.544  
(FÜR MOTERGEHÄUSE  
546.30.000.500)

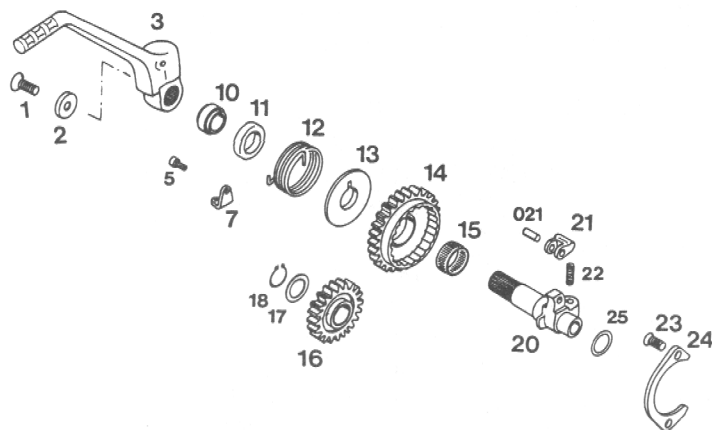


546.32.014.544  
(FOR ENGINE CASE  
546.30.000.500)

92-546.33.0

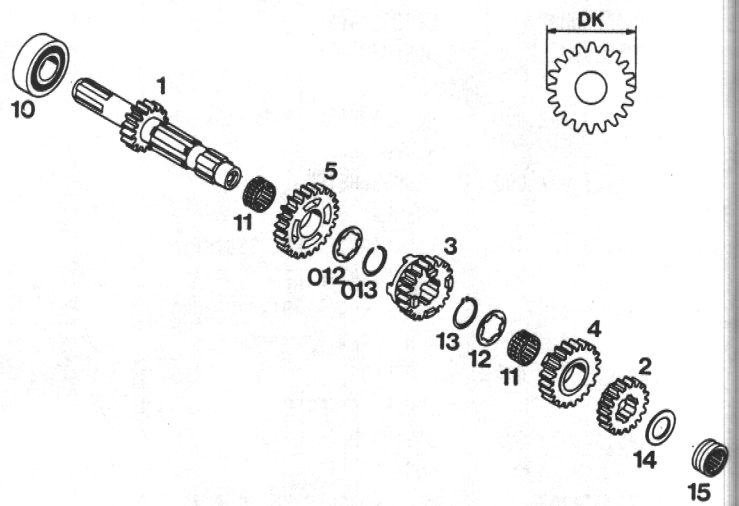
KICKSTARTER 250/300'93  
KICKSTARTER

BILD FIG.	TEILENUMMER PART NUMBER	BEZEICHNUNG DESCRIPTION	STK. QTY.
1	546.10.052.000	KETTENRADSCHRAUBE-ISK M8 X 20 SCREW	1
2	546.33.037.000	FASONSCHIEBE WASHER	1
3	546.33.036.344	KICKSTARTER KPL 250/VI '92 KICKSTARTER CPL.	1
5	0912 060163	ISK-SCHRAUBE DIN912-M6X16 A H SCREW	1
7	546.33.074.000	FEDERLASCHEN SPRING SHACKLE	1
10	546.33.038.000	DISTANZBUCHSE BUSHING	1
11	0760 193070	WELLENDICHTRING 19 X 30 X 7 B RADIAL SEAL RING	1
12	546.33.025.000	KICKSTARTERFEDER SPRING	1
13	546.33.026.000	MITNEHMERNABE DRIVE WASHER	1
14	546.33.022.000	STARTERRAD 34 Z MODUL 2 KICKSTARTER GEAR	1
15	565.33.098.000	NADELKÄFIG K 22 X 26 X 13 NEEDLE CAGE	1
16	546.33.024.200	STARTERZWISCHENRAD 24 Z INTERMEDIATE GEAR	1
17	546.33.090.000	ANLAUFSCHIEBE 17,2 X 24 X 1 WASHER	1
18	0471 170010	SEEGER-RING A 17 X 1 DIN 471 CIRCLIP	1
20	546.33.021.200	KICKSTARTERWELLE KICKSTART SHAFT	1
021	0402 061480	LAGERNADEL NBR 6 X 14,8 PIN	1
21	546.33.023.200	SPERRKLINKE LOCKING PIECE	1
22	546.33.028.200	KLINKENFEDER SPRING	1
23	0991 060122	SENKSCHEIBE DIN7991-M6X12 ALLEN FLATHEAD SCR	2
24	546.33.027.000	AUSRÜCKBLECH RELEASE PLATE	1
25	0988 172405	PAßSCHIEBEN 17 X 24 X 0,5 WASHER	1



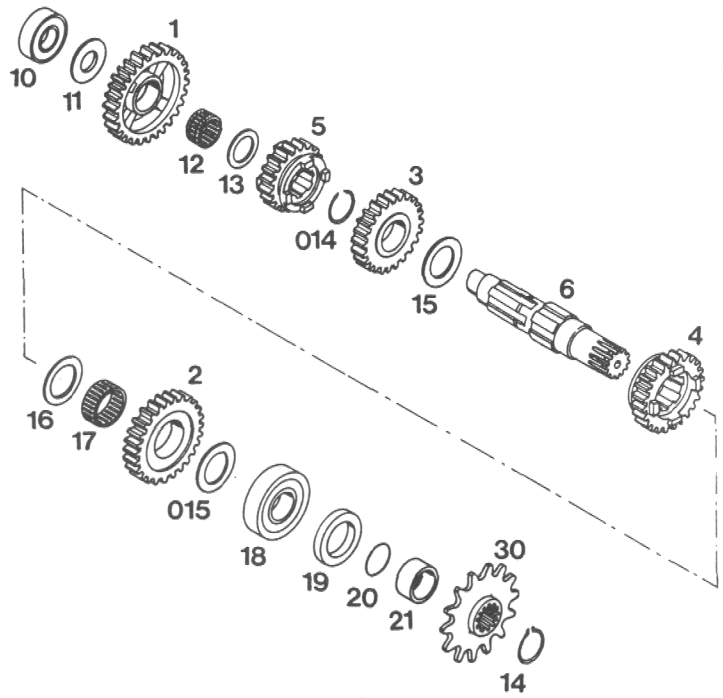
93-546.33.1 GETRIEBE I 250/300'93  
TRANSMISSION I

BILO FIG.	TEILENUMMER PART NUMBER	BEZEICHNUNG DESCRIPTION	STK. QTY.
1	546.33.002.300	ANTRIEBSWELLE 15 Z MAIN SHAFT	'92 1
2	546.33.010.000	FESTRAD 2.6 17-Z 2ND GEAR MAINSHAFT	MX 1
2	546.33.110.000	FESTRAD 2.6 18-Z 2ND GEAR MAINSHAFT	ENDURO 1
3	546.33.006.300	SCHIEBERAD 3.6 19-Z '92 3RD GEAR MAINSHAFT	MX 1
		DK = 55,3	
3	546.33.106.300	SCHIEBERAD 3.6 19-Z '92 3RD GEAR MAINSHAFT	ENDURO 1
		DK = 57,9	
4	546.33.008.000	LOSRAD 4.6 21-Z 4TH GEAR MAINSHAFT	MX 1
		DK = 59,3	
4	546.33.108.000	LOSRAD 4.6 21-Z 4TH GEAR MAINSHAFT	ENDURO 1
		DK = 63,2	
5	546.33.004.000	LOSRAD 5.6 23-Z 5TH GEAR MAINSHAFT	MX 1
		DK = 65,5	
5	546.33.104.000	LOSRAD 5.6 23-Z 5TH GEAR MAINSHAFT	ENDURO 1
		DK = 68,2	
10	0625 201029	RILLENKUGELLAGER 6304/22/C3QE6 BALL BEARING	1
11	565.33.099.000	NADELKÄFIG K22X26X13 GETEILT NEEDLE CAGE	2
12	546.33.016.000	ANLAUFSCHIEBE 22,4X25,7X32X1,5 THRUST WASHER	1
012	546.33.016.100	ANLAUFSCHIEBE 23,0X25,7X32X1,5 THRUST WASHER	1
13	520.33.096.000	SPRENGRING 25 X 1,6 CIRCLIP	1
013	546.33.096.000	AXIALSICHERUNG 25 X 1,64 CIRCLIP	1
14	546.33.015.000	ANLAUFSCHIEBE 20,2 X 32 X 1,5 THRUST WASHER	1
15	565.33.093.000	NADELLAGER RNA 4902 KSE NEEDLE BEARING	1



93-546.33.2 GETRIEBE II 250/300'93  
TRANSMISSION II

BILD FIG.	TEILENUMMER PART NUMBER	BEZEICHNUNG DESCRIPTION	STK. QTY.
1	546.33.005.000	LOS RAD 1.6 29-Z 1ST GEAR COUNTERSH	1
2	546.33.013.000	LOS RAD 2.6 27-Z 2ND GEAR COUNTERSH	MX 1
2	546.33.113.000	LOS RAD 2.6 26-Z 2ND GEAR COUNTERSH	ENDURO 1
3	546.33.009.000	LOS RAD 3.6 25-Z 3RD GEAR COUNTERSH	MX 1
3	546.33.109.000	LOS RAD 3.6 22-Z 3RD GEAR COUNTERSH	ENDURO 1
4	546.33.011.000	SCHIEBERAD 4.6 23-Z 4TH GEAR COUNTERSH	MX 1
4	546.33.111.000	SCHIEBERAD 4.6 20-Z 4TH GEAR COUNTERSH	ENDURO 1
5	546.33.007.300	SCHIEBERAD 5.6 21-Z '92 5TH GEAR COUNTERSH	MX 1
5	546.33.107.300	SCHIEBERAD 5.6 18-Z '92 5TH GEAR COUNTERSH	ENDURO 1
6*	546.33.003.400	ABTRIEBSWELLE '93 COUNTER SHAFT	1
10	0625 062031	RILLENKUGELLAGER 6203 T6 C3 BALL BEARING	1
11	546.33.018.000	ANLAUFSCHIEBE 17,2 X 34 X 2 THRUST WASHER	1
12	565.33.099.000	NADELKÄFIG K22X26X13 GETEILT NEEDLE CAGE	1
13	546.33.017.000	ANLAUFSCHIEBE 24,2 X 36 X 1,5 THRUST WASHER	1
14	520.33.096.000	SPRENGRING 25 X 1,6 CIRCLIP	1
014	546.33.196.000	AXIALSICHERUNG 25 X 2,0 CIRCLIP	1
15*	546.33.020.400	ANLAUFSCHIEBE 26 X 40 X 1,5 THRUST WASHER	1
015	546.33.020.000	ANLAUFSCHIEBE 25,2 X 40 X 1,5 THRUST WASHER	1
16	546.33.019.000	ANLAUFSCHIEBE 28,2 X 42 X 1,5 THRUST WASHER	1
17	546.33.098.000	NADELKÄFIG K 28X33X13 DA NEEDLE CAGE	1
18	0625 613742	RILLENKUGELLAGER 613742 C/C3 BALL BEARING	1
19	0760 324271	WELLENDICHRING 32 X 42 X 7 B SEAL RING	1
20	0770 250020	O-RING 25 X 2,0 O-RING	1
21	546.33.014.100	DISTANZBUCHSE 12 MM BUSHING	1
30	500.33.029.013	KETTENRAD 5/8X1/4" 13-Z SPROCKET 13-T	1
30	500.33.029.014	KETTENRAD 5/8X1/4" 14-Z SPROCKET 14-T	1
30	500.33.029.015	KETTENRAD 5/8X1/4" 15-Z SPROCKET 15-T	1



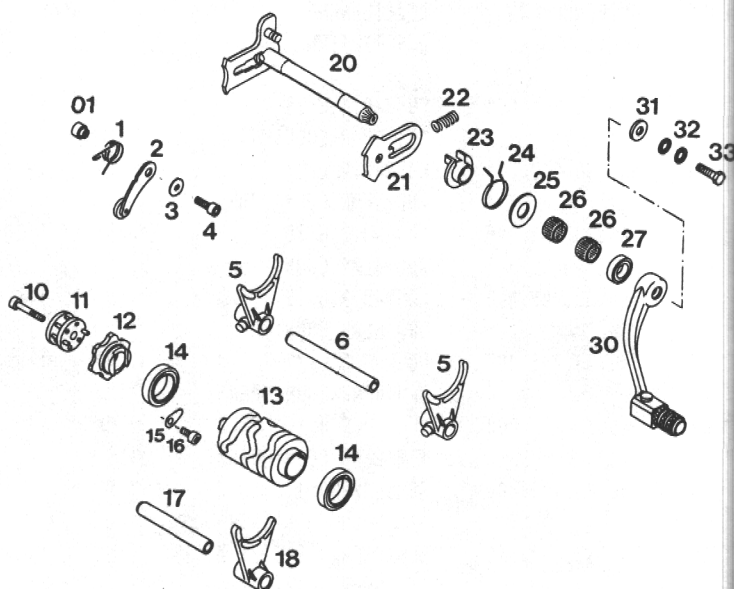
\* = NEUTEILE / NEW PARTS

X = NACH BEDARF / AS REQUIRED

92-546.34.0

SCHALTUNG 250/300'93  
SHIFTING MECHANISM

BILD FIG.	TEILENUMMER PART NUMBER	BEZEICHUNG DESCRIPTION	STK. QTY.
1	546.34.023.200	ARRETIERHEBELFEDER SPRING	"A" 1
01	546.34.052.200	HÜLSE F. ARRETIERHEBEL BUSH FOR LOC.LEVER	1
2	546.34.024.044	ARRETIERHEBEL LOCATING LEVER	1
3	0021 050003	SCHEIBE DIN9021-A5.3 FLAT WASHER	1
4	0912 050203	ISK-SCHRAUBE DIN912-M5X20 A H SCREW	1
5	546.34.002.100	SCHALTGABEL 1./3.GANG + 2.6. SHIFTING FORK	2
6	546.34.003.000	SCHALTSCHIENE ANTRIEBSWELLE SHIFTING ROD	1
10	0984 060300	ISK-SCHRAUBE DIN6912-M6X30 A H SCREW	1
11	546.34.013.044	WALZENMITNEHMER KPL.MIT NADELN LOCATING DRUM	1
12	546.34.015.000	WALZENARRETIERUNG LOCATING WASHER	1
13	546.34.012.300	SCHALTWALZE ALU 250'92 SHIFTING DRUM	1
14	0625 618050	RILLENKUGELLAGER 61805 C3 BALL BEARING	2
15	510.05.074.000	FEDERLASCHE RETAINING PLATE	2
16	0912 060083	ISK-SCHRAUBE DIN912-M6X8 A H BOLT	2
17	546.34.004.000	SCHALTSCHIENE ABTRIEBSWELLE SHIFTING ROD	1
18	546.34.001.100	SCHALTGABEL 4./5. GANG SHIFTING FORK	1
20	546.34.005.044	SCHALTWELLE SHIFTING SHAFT CPL	1
21	546.34.008.000	GLEITBLECH SLIDING PLATE	1
22	490.34.009.000	DRUCKFEDER SPRING	1
23	546.34.020.000	FEDERFÜHRUNG SPRING GUIDE	1
24	546.34.014.000	RÜCKHOLFEDER RETURN SPRING	1
25	546.34.050.000	ANLAUFSCHLEIBE 14 X 30 X 1 SHIM WASHER	1
26	546.32.095.000	NADELHÜLSE HK 1412 NEEDLE CAGE	2
27	0760 142460	WELLENDICHTRING 14 X 24 X 6 B SEAL RING	1
30	546.34.031.044	SCHALTHEBEL KPL SHIFT LEVER ASSY	1
31	502.32.050.001	STAHLSCHEIBE 6 X 18 X 3 WASHER	1
32	502.33.041.000	NORDLOCK SCHEIBEN M6 (PAAR) PAIR OF WASHERS	1
33	0933 060203	SK-SCHRAUBE DIN933-M6X20 H H SCREW	1



\* = NEUTEILE / NEW PARTS

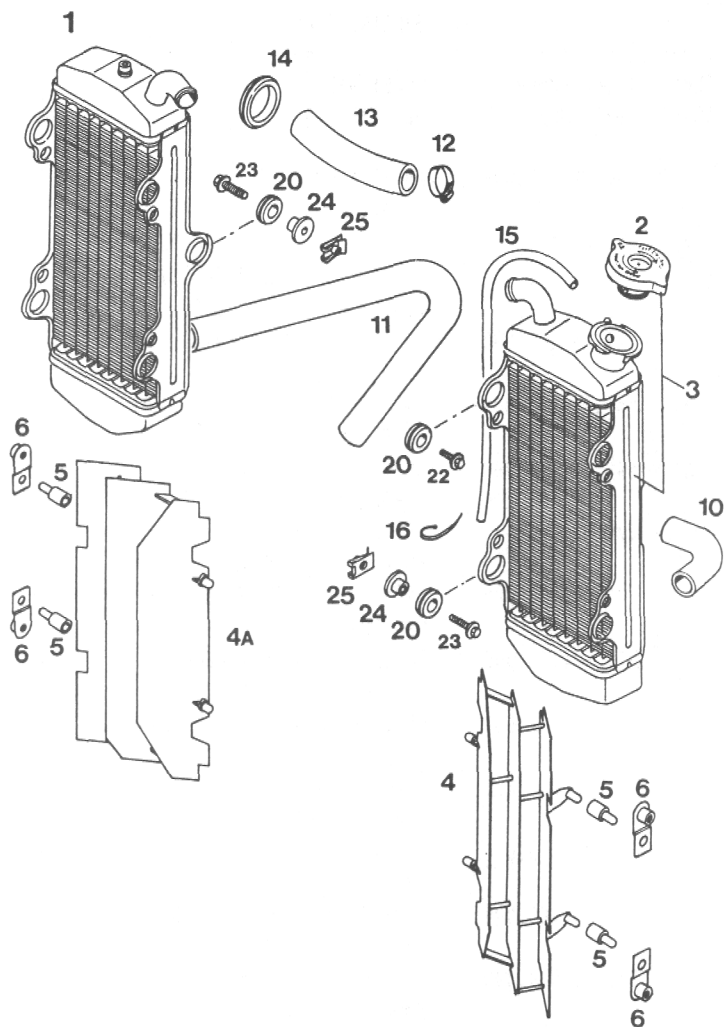
X = NACH BEDARF / AS REQUIRED



92-546.35.0

KÜHLSYSTEM 250/300'93  
COOLING SYSTEM

BILD FIG.	TEILENUMMER PART NUMBLR	BEZEICHNUNG DESCRIPTION	STK. QTY.
1	546.35.008.300	KÜHLER RECHTS 250'92 (4 5150) RADIATOR R/S	1
2	580.35.016.000	KÜHLERVERSCHLUSS KLEIN 1,4 BAR RADIATOR CAP	1
3	546.35.007.300	KÜHLER LINKS 250'92 (4 5149) RADIATOR L/S	1
4*	546.35.034.100	KÜHLERSCHUTZ LINKS PROTECTOR L/S	'93 1
4A*	546.35.134.100	KÜHLERSCHUTZ RECHTS PROTECTOR R/S	'93 1
5	546.35.034.050	ADAPTER FÜR KÜHLERSCHUTZ SPACER	4
6	546.35.038.100	KLAMMER FÜR SPOILER SPOILER CLAMP	'92 4
10	565.35.027.000	FORMSCHLAUCH 18X24-90GRAD RADIATOR HOSE	1
11	546.35.025.000	FORMSCHLAUCH 18X3 MM PREF.RAD.HOSE	1
12	100.01.020.000	SCHLAUCHBINDER A2 CLAMP	6
13	565.35.027.000	FORMSCHLAUCH 18X24-90GRAD RADIATOR HOSE	1
14	546.35.022.000	TÜLLE-STEUERKOPF RUBBER SLEEVE	2
15	550.07.016.001	SCHLAUCH 6X10 PER METER FUEL LINE	0,45
16	440.11.076.155	KABELBAND 155MM PLASTIC BAND	X
20	410.01.052.000	KABELTÜLLE (INNENDURCHM.11MM) RUBBER SLEEVE	10
22	546.35.039.000	BUNDSCHRAUBE M6X15 FLANGE BOLT	SW=8 2
23	546.35.039.200	BUNDSCHRAUBE M6X20 FLANGE BOLT	SW=8 4
24	546.35.036.000	BÜCHSE FÜR SPOILER UND KÜHLER BUSHING	4
25	546.03.048.100	MEHRBEREICHSBLECHMUTTER M6 SHEET-METAL NUT	4



90-546.29.2

**SPEZIALWERKZEUGE 250/300'93  
SPECIAL TOOLS**

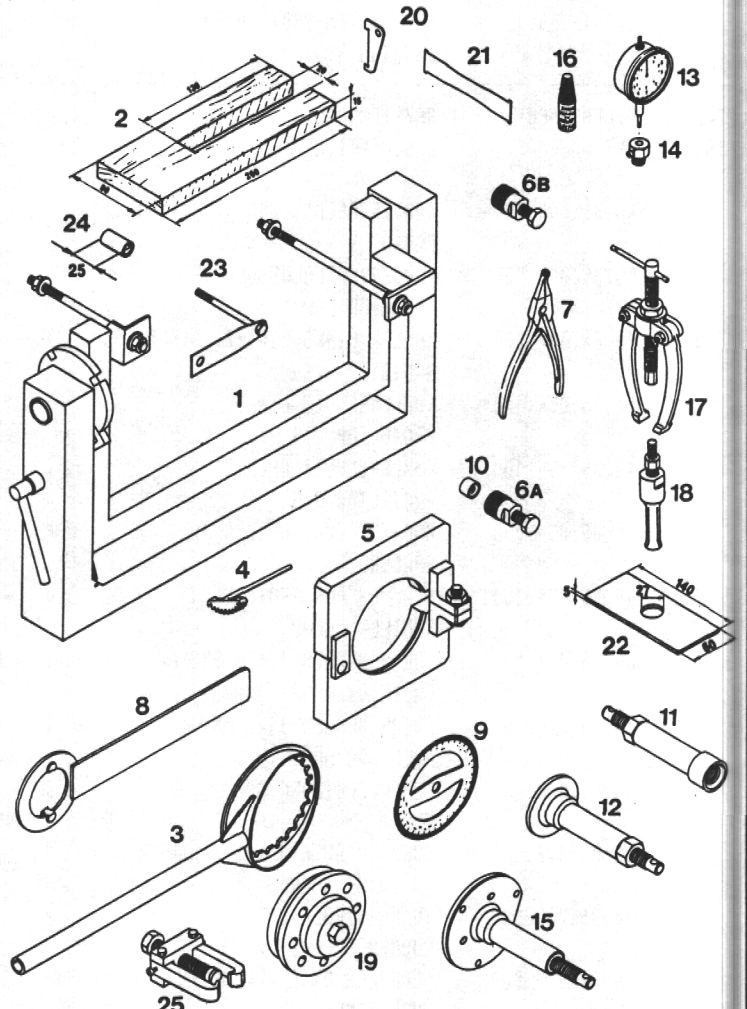


BILD FIG.	TEILENUMMER PART NUMBER	BEZEICHNUNG DESCRIPTION	STK. QTY.
1	560.12.001.000	AUFSPANNBOCK REPAIR STAND	1
2	***	HOLZGABEL, SELBSTGEFERTIGT WOODEN FORK, HOME MADE	1
3	546.29.003.000	KUPPLUNGSHALTER 250'90 HOLDING PLATE 250	1
4	560.12.004.000	ZAHNRADSEGMENT GEAR WHEEL SEGMENT	1
5	546.29.020.000	REPARATURPLATTE F.KURBELWELLE REPARATION PLATE	1
6A	6 276 807	MAGNETABZIEHER M26X1,5 SEM PULLER F. FLYWHEEL	1
6B*	510.12.009.000	MAGNETABZIEHER M27X1 MOTOPLAT MAG. PULLER	1
7	510.12.011.000	SEEGERRINGZANGE VERKEHRT SPEC.CIRCLIP PLIER	1
8	544.12.012.000	HALTESCHLÜSSEL F.SCHWUNGRAD HOLD.SPANNER FLYWH	1
9	510.12.014.000	GRADSCHEIBE TIMING DEGREE DISC	1
10	510.12.016.000	SCHUTZKAPPE PROTECTION CAP	1
11	546.29.006.000	EINZIEHVORRICHTUNG F.KURBELW. PULLING FIXTURE	1
12	546.29.008.100	EINZIEHVORRICHTUNG F.KURBELW. PULLING FIXTURE	1
13	501.12.013.000	MESSUHR 0-10 MM DIAL GAUGE	1
14	501.12.030.000	MESSUHRHALTER DIAL GAUGE SUPPORT	1
15*	546.29.007.200	GEHÄUSE-TRENNWERKZEUG '93 DISMOUNTING TOOL	1
16	6 899 785	LOCTITE BLAU 242 LOCTITE BLUE	6 CCM 1
17	151.12.017.000	LAGERAUSZIEHER BEARING EXTRACTOR	1
18	151.12.018.100	EINSATZ 18-23 MM INTERN.BEAR.PULLER	1
18	151.12.018.000	EINSATZ 12-16 MM INTERN.BEAR.PULLER	1
18	151.12.018.200	EINSATZ 5-7 MM INTERN.BEAR.PULLER	1
19	546.29.027.000	NIETWERKZEUG F. KUPPLUNG RIVETTING TOOL	1
20	546.12.022.000	HAKENLEHRE ADJUSTING GAUGE	1
21	546.29.041.000	EINSTELLBLECH ADJUSTING SHEET	1
22	***	STAHLPLATTE, SELBSTGEFERTIGT STEEL SUPPORT PLATE, HOME MADE	1
23	501.12.001.050	MOTORHALTER ENGINE MOUNT BRACK	1
24	***	DISTANZRÖLLE, SELBSTGEFERTIGT DISTANCE SLEEVE, HOME MADE	1

BILD FIG.	TEILENUMMER PART NUMBER	BEZEICHNUNG DESCRIPTION	STK. QTY.
25	0276 179 000	ABZIEHER FÜR PRIMÄRRAD EXTRACTOR PR.GEAR	1

\* = NEUTEILE / NEW PARTS

X = NACH BEDARF / AS REQUIRED

# TECHNISCHE DATEN - MOTOR

Motor	250 SX	250 EXC, EGS	300 SX, EXC, MXC, EGS
Bauart	Flüssigkeitsgekühlter Einzylinder-Zweitakt-Ottomotor mit <b>KTM Twin Valve Control</b> Auslaßsteuersystem		
Hubraum	249,6 cm <sup>3</sup>		297 cm <sup>3</sup>
Bohrung/Hub	67,5/69,5 mm		72/73 mm
Kraftstoff	Superkraftstoff ROZ 98, mit Zweitaktöl gemischt		
Mischungsverhältnis	1:40-1:50 bei Verwendung von hochwertigen Zweitaktölen. Im Zweifelsfall setzen Sie sich bitte mit Ihrem Importeur in Verbindung oder mischen Sie vorsichtshalber 1:30		
Kurbelwellenlagerung	2 Rillenkugellager		
Pleuellager	Nadellager		
Kolbenbolzenlager	Nadellager		
Kolben	Leichtmetall - geschmiedet		
Kolbenring	2 Rechteckringe		
Maß "X" <small>(Kollenscharfenste Zylinderkorrektur)</small>	0 ± 0,1 mm		
Zündzeitpunkt	1,3 mm (14 Grad) vor OT	1,2 mm (13,5 Grad) vor OT	1,2 mm (13 Grad) vor OT
Zündkerze	Bosch W 2 CS / NGK B9 EGV / Champion N8 2G		
Elektrodenabstand	0,6 mm		
Maß "Z" <small>(Höhe der Saugventil)</small>	46 mm		
Primärantrieb	Gerade verzahnte Stirnräder, Primärübersetzung 25:72		
Kupplung	Mehrscheibenkupplung im Ölbad		
Getriebe	Klauengeschaltetes 5-Gang-Getriebe		
Getriebeübersetzung	siehe Tabelle 2		
Getriebeschmierung	0,8 l Motoröl SAE 30		
Kühlflüssigkeit	1,2 Liter, Mischungsverhältnis 40% Frostschutz, 60% Wasser, mindestens -25° C		
Zündanlage	Motoplatt Digital		
Generatorleistung	kein Generator		
Vergaser	Flachschieber-Vergaser, Einstellung siehe Tabelle 3		
Luftfilter	Schaumstoff-Naßluftfilter-Einsatz		

## VERGASER-GRUNDEINSTELLUNG

	250 SX	250 EXC Europa 250 EGS I	250 EGS A, D	250 EGS CH	300 SX Europa 300 EXC Europa 300 EGS I
Vergasertyp	Keihin PWK 39	Keihin PWK 39	Keihin PJ 38	Dell'Orto PHBH 28 GS	Keihin PWK 39
Hauptdüse	180 (175, 185)	185 (180)	175 (185, 190, 195)	120	175 (180, 185, 190)
Leerlaufdüse	48 (45, 50)	45 (42, 48)	45 (48, 50)	45	45 (48, 50)
Startdüse	85	85	85	70	85
Düsenmodell	N84B	R1465N (R1364N)	R1468J (R1364N, R1365N)	X 24	R1471J (R1466N)
Nadelposition von oben	IV	III	I	II	III
Schieber	6	6	55	45	55
Luftregulierschraube	1,75	1,5	1,5	-	1,5

## GETRIEBEÜBERSETZUNG

Primär- über- setzung	Getriebeübersetzung	Original- übersetzung Hinterrad	Lieferbare Kettenritzel	Lieferbare Ketten- räder hinten
25:72	SX EXC MXC EGS	SX 14:50 EXC 14:50 MXC 14:50 EGS 15:48	13 Z für Kette 14 Z $\frac{5}{8} \times \frac{1}{4}$ " 15 Z	47 Z 48 Z für Kette 49 Z $\frac{5}{8} \times \frac{1}{4}$ " 50 Z 52 Z

## Toleranzen-Einbauspiele

Kolbeneinbauspil	0,03 mm	
Kolbenring-Stoßspiel	0,3-0,4 mm	
Pleuellager - radial	0,021-0,032 mm	
Getriebewellen-Axialspiel	0,1-0,2 mm	
Kupplungsdruckfedern-Länge	2,5Ø 42-43 mm	
<b>Dichtungsstärken</b>		
Motorgehäuse	0,5 mm	
Kupplungsdeckel	0,5 mm	
Zylinderfußdichtung	nach Bedarf	
Lieferbare Fußdichtungen	0,3/0,5/1,0 mm	
Zylinderkopfdichtung	O-Ring	
<b>Anzugsrehmomente</b>		
Bundschrauben-Zylinderkopf	M 8	34 Nm
Bundmutter-Zylinderfuß	M 10	34 Nm
Bundmutter-Schwungrad	M 12x1	54-59 Nm
Mutter für Primärrad (Linksgewinde)	M 18x1,5	98-108 Nm
Mutter für Kupplungsminehmer	M 18x1,5	98-108 Nm
Motorgehäuse und Deckelschrauben	M 6	8 Nm
Schwingarmbolzen	M 14	137 Nm
Steckachse hinten	M 20x1,5	88 Nm
Restliche Schrauben	M 6 M 8 M 10	5 Nm 29 Nm 49 Nm

TABELLE 2

TABELLE 3

# TECHNICAL DATA - ENGINE

Engine	250 SX	250 EXC, EGS	300 SX, EXC, MXC, EGS
Design	Liquid-cooled single-cylinder two-stroke engine with <b>KTM Twin Valve Control</b> exhaust system		
Piston displacement	249,6 ccm	297 ccm	297 ccm
Bore/stroke	67,5/69,5 mm	72/73 mm	72/73 mm
Fuel	SUPER fuel, research octane no 98, mixed with two stroke oil		
Oil/gasolin ratio	1:40-1:50 when using high grade two stroke oil. When in doubt, please contact your importer or use 1:30 mix ratio to be on the safe side		
Crankshaft bearing	2 deep-groove ball bearings		
Connecting rod bearing	needle bearing		
Piston pin bushing	needle bearing		
Piston	light alloy, forged		
Piston ring	2 plain compression rings		
Dimension "X" (upper edge piston - upper edge cylinder)	0 ± 0,1 mm		
Ignition timing	1,3 mm [14°] BTDC	1,2 mm [13,5°] BTDC	1,2 mm [13°] BTDC
Spark plug	Bosch W 2 CS / NGK B9 EGV / Champion N8 2G		
Electrode gap	0,6 mm		
Dimension "Z" (height of the control flap)	46 mm		
Primary drive	straight cut spur gears, primary ratio 25:72		
Clutch	multiple disc clutch in oil bath		
Transmission	5 speed, claw actuated		
Gear ratios	see Table 2		
Gear lubrication	0,8 l engine oil SAE 30		
Coolant	1,2 litres, 40% anti freeze, 60% water, at least -25° C (-13° F)		
Ignition system	Motoplatt Digital	SEM K11	
Generator output	no generator	12V 130W	
Carburetor	flat-slide carburetor, carburetor setting see Table 3		
Air filter	wet foam type air filter insert		

# BASIC CARBURETOR SETTING

	250 SX	250 EXC Europe 250 EGS I	250 EXC USA	250 EGS F	250 EGS AUS, J	300 SX Europe 300 EXC Europe 300 EGS I
Carburetor	Keihin PWK 39	Keihin PWK 39	Keihin PJ 38	Keihin PWK 39	Keihin PJ 38	Keihin PWK 39
Main jet	180 (175, 185)	185 (180)	185 (180, 190)	165 (180, 185)	190 (185, 195)	185 (180, 190)
Idling jet	48 (45, 50)	45 (42, 48)	55 (52, 58, 60)	45 (42, 48)	45 (48, 50, 52)	45 (42)
Starting jet	85	85	85	85	85	85
Jetneedle	N84B	R1465N (R1364N)	R1465N (R1464N)	R1468J (R1467J, R1465N, R1364N)	R1365N (R1366N)	N84B
Needle position from top	IV	III	III	I	III	IV
Throttle valve	6	6	55	6	55	6
Air adjustment screw open	1,75	1,5	1,5	1,5	1,5	1,5

TABLE 3

# GEAR RATIOS

Primary ratio	Transmission	Original final drive ratio	Available chain drive sprockets	Available final drive sprockets
25:72	SX MXC EGS 1. Gear 15:29 2. Gear 17:27 3. Gear 19:25 4. Gear 21:23 5. Gear 23:21	SX EXC MXC EGS 14:50 14:50 15:48	13 teeth for chain 14 teeth 5/8 x 1/4" 15 teeth	47 teeth for chain 48 teeth for chain 49 teeth 5/8 x 1/4" 50 teeth 52 teeth

TABLE 2

# Tolerances and fitting clearances

Piston fitting clearance	0,03 mm	
Piston ring end gap	0,3-0,4 mm	
Connecting rod bearing - radial clearance	0,021-0,032 mm	
Transmission shaft end float	0,1-0,2 mm	
Clutch springs - length	2,5Ø 42-43 mm	
<b>Gasket thicknesses</b>		
Crankcase	0,5 mm	
Clutch cover	0,5 mm	
Cylinder bottom gasket	as required	
Available bottom gaskets	0,3/0,5/1,0 mm	
Cylinder-head gasket	O-ring	
<b>Tightening torques</b>		
Flange bolts - cylinder-head	M 8	34 Nm
Nuts-cylinder base	M 10	34 Nm
Flywheel collar nut	M 12x1	54-59 Nm
Nut for primary sprocket (LH thread)	M 18x1,5	98-108 Nm
Nut for inner clutch hub	M 18x1,5	98-108 Nm
Crankcase and cover bolts	M 6	8 Nm
Swing arm pivot	M 14	137 Nm
Axle for rear hub	M 20x1,5	88 Nm
Other screws	M 6 M 8 M 10	5 Nm 29 Nm 49 Nm

1 Nm x 0,738 = ft. lbs